



- ✓ - *Alto aislamiento a las transformaciones eléctricas.*
- ✓ - *Inmunidad EMC: según EN 61326.*
- ✓ - *Conexión: mediante cable sin malla de protección.*
- ✓ - *Campo de temperatura nominal: -40...+60° C.*
- ✓ - *Cuerpo: de instalación.*

**CE** Conforme con los requisitos de las directivas  
EMC 89/336/CEE - PED 97/23/CE.

Estos instrumentos permiten efectuar la medición de la densidad del gas SF<sub>6</sub> en circuitos herméticamente cerrados, mediante recobrar simultáneamente la presión y la temperatura del gas. Las variaciones de densidad corresponden a pérdidas en el sistema. Las variaciones de presión debidas a la sola variación de temperatura no influyen en la señal de salida.

**Escala:** 0...10/0...80 gr / litro (0...1,6 / 0...11,33 bar Abs).

**Precisión** (% del V.FE.): ≤ ±3, en toda la escala nominal de temperatura.

**Deriva anual:** ≤ 0,3 % del V.FE.

**Temperatura de trabajo y de estocaje:** -40...+80° C.

**Señal de salida:** 4...20 mA.

**Alimentación y carga máxima:** ver página 2.

**Regulación del cero y del fondo escala:** no necesaria.

**Campo de temperatura nominal:** -40...+60° C.

Escala		Sobrepresión
gr/litro	T.a. 20° C, bar, absolutos	bar, relativos
0...10	1,63	5
0...16	2,58	5
0...25	3,97	10
0...40	6,16	10
0...60	8,87	20
0...80	11,33	20

**Conexión al proceso:** en AISI 316 L.

**Sensor de medida:** cerámico.

**Junta de cierre conexión/sensor:** EPDM.

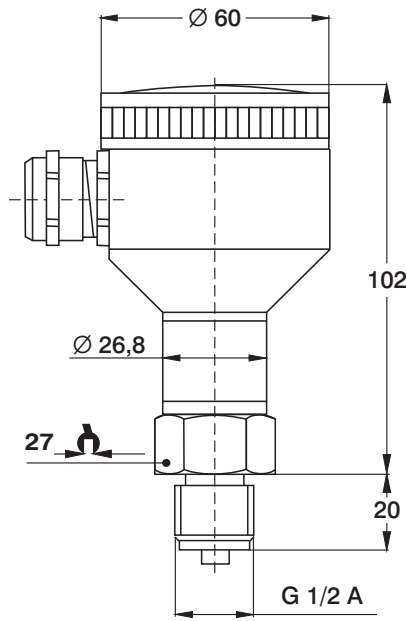
**Prueba de fugas:** Test de helio para detección de fugas (1x10<sup>-7</sup> mbar x 1 x s<sup>-1</sup>).

**Cuerpo y tapa:** en acero inox.

**Conexión eléctrica:** terminal, con salida prensacables PG13,5.

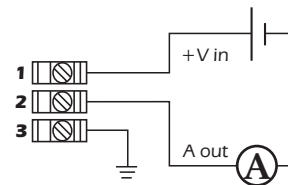
**Grado de Protección:** IP 67 según IEC 529.

**Peso:** 0,70 Kg.



(dimensiones: mm.)

Señal de salida	4...20 mA
Nº de hilos	2
Carga (Ohm)	$R_L \leq (V_{in}-10) / 0,02$
Alimentación: +V <sub>in</sub>	10...30
Masa	(consultar el manual de instalación)



**SECUENCIA PARA ENCARGAR**

Sección / Modelo / Versión Especial / Escala / Conexión al Proceso / Señal de salida

